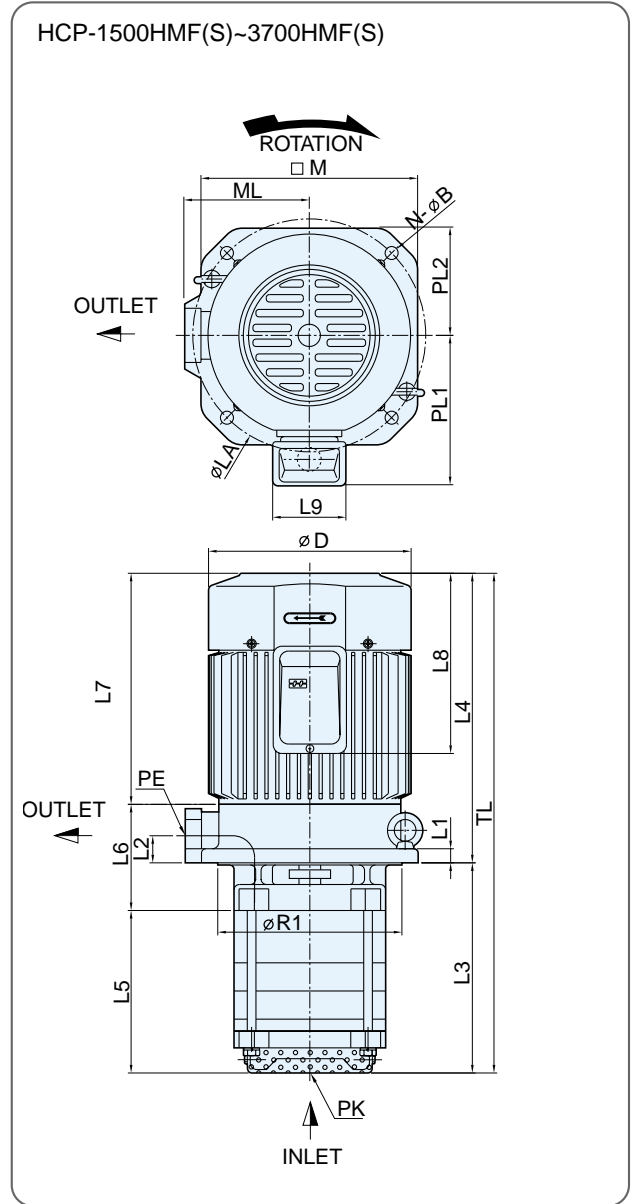
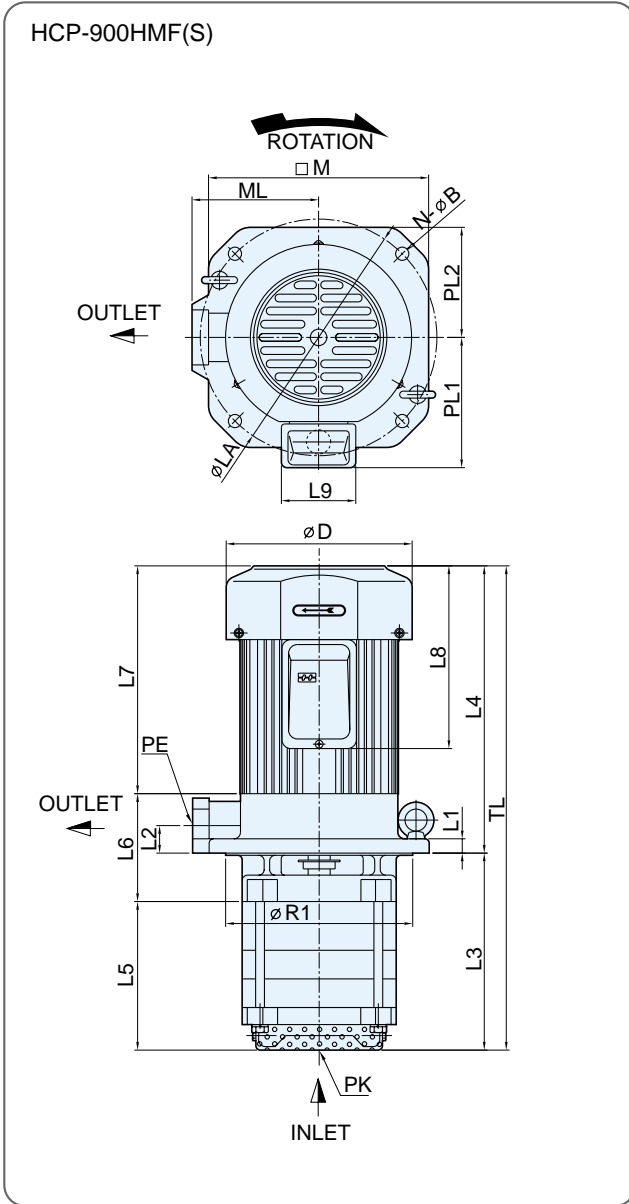


## 외형도(External Figure)



## 외형치수(Dimension)

형식	구분	$\phi$ D	L1	L2	L3	L4	L5	L6	L7	L8	L9	PE (PT)	TL	R1	LA	N- $\phi$ B	PL1	PL2	M	ML	PK (PF)
HCP-900HMF		169	13	25	179	265.5	135	98	211.5	166	67.6	3/4	444.5	170	215	4-12	119	100	200	115	1 1/2
HCP-900HMFS		169	13	25	131	265.5	87	98	211.5	166	67.6	3/4	366.5	170	215	4-12	119	100	200	115	1 1/2
HCP-1500HMF		187	13	25	242	267	196	98	215	167	67.6	3/4	509	170	215	4-12	138	100	200	115	1 1/2
HCP-1500HMFS		187	13	25	194	267	151	98	215	167	67.6	3/4	461	170	215	4-12	138	100	200	115	1 1/2
HCP-2200HMF		187	13	25	290	267	244	98	215	167	67.6	3/4	557	170	215	4-12	138	100	200	115	1 1/2
HCP-2200HMFS		187	13	25	242	267	196	98	215	167	67.6	3/4	509	170	215	4-12	138	100	200	115	1 1/2
HCP-3700HMF		187	13	25	361	287	315	98	235	167	67.6	3/4	648	170	215	4-12	138	100	200	115	1 1/2
HCP-3700HMFS		187	13	25	313	287	267	98	235	167	67.6	3/4	600	170	215	4-12	138	100	200	115	1 1/2